

形 K8AB-VS

メジャーリング&モニタリングリレー

Japanese 取扱説明書

このたびは、オムロン製品をお買い上げいただきまして、まことにありがとうございます。この取扱説明書では、この製品を使用する上で、必要な機能、性能、使用方法などの情報を記載しています。
この製品をご使用に際して下記のことを守ってください。
・この製品は電気知識を有する専門家が扱ってください。
・この取扱説明書をよくお読みになり、十分にご理解のうえ、正しくご使用ください。
・この取扱説明書はいつでも参照できるように大切に保管ください

オムロン株式会社

©All Rights Reserved 9419051-1 E

安全上の要点

以下に示すような項目は安全を確保する上で必要なことですので必ず守ってください。

- 下記の環境では使用、保管しないでください。
 - ・屋外または直射日光、風雨にさらされるところ
 - ・塵埃、鉄粉、腐食性ガス（特に硫化ガス、アンモニアガス）のあるところ
 - ・静電気やノイズの影響を受けるところ
 - ・冠水、被油のあるところ
- 取付の際は、正しい方向に設置してください。
- 稀に感電の恐れがあります。通電中は端子に触れないでください。
- 取り扱い取扱説明書本文をよく理解してから行ってください。
- 端子記号・極性を確認し、正しく配線してください。
- 端子ねじは確実に取り付けてください。
推奨トルク：0.49 N・m 保証トルク：0.59 N・m
- 使用周囲温度、使用周囲湿度については、記載された定格範囲内でご使用ください。
- 稀に爆発の恐れがあります。
引火性、爆発性ガスのあるところでは使用しないでください。
- 本体に荷重のかからないよう設置してください。
- 作業者がすぐ電源をOFFできるよう、IEC60947-1およびIEC60947-3の該当要求事項に適合したスイッチまたはサーキットブレーカを設置し、適切に表示してください。
- 整定ボリュームは可動範囲を越えて回さないようにしてください。

使用上の注意

- 正しくお使いいただくために
 - 下記の設備・場所では使用しないでください。
 - ・加熱機器からの輻射熱を直接受けるところ
 - ・振動・衝撃のあるところ
 - 意図しない動作により装置の破壊や事故の原因になります。
本製品の各種設定値は、制御対象に合わせて正しく設定してください。
 - 清掃時にシンナー類を使用しないでください。市販のアルコールを使用してください。
 - 本製品の廃棄については、産業廃棄物として適切に廃棄処理してください。
 - 本製品は、必ず、外へ火が出ない構造の盤内でご使用ください。
 - この商品は「Class A」（工業環境製品）です。住宅環境でご利用されると、電波妨害の原因となる可能性があります。その場合には電波妨害に対する適切な対策が必要になります。
- 取り付けについて
 - 推奨する圧着端子で配線してください。
 - 放熱を妨げないよう本機の周辺をふさがしないでください。（放熱スペースを確保しないと寿命が短くなります。）
 - 感電防止のため配線作業は電源を切った状態で行ってください。
 - 感電防止のためディップスイッチの操作は電源を切った状態で行ってください。
- ノイズ対策について
 - 強い高周波を発生する機器やサージを発生する機器からできるだけ離して設置してください。
 - 電源にノイズフィルタを使用する場合は、電圧と電流を確認した上で本製品にできるだけ近い位置に取り付けてください。
 - 誘導ノイズを防止するため、本体の端子台の配線は、高電圧、大電流の動力線とは分離して配線してください。動力線との平行配線や同一配線を行ってはいけません。配管やダクトを別にし、シールド線を使用するなどの方法も効果があります。

- 故障、誤動作、誤不動作を避けるために以下のご使用方法をお守りください。
 - 電源投入から1秒以内に定格電圧となるように電源を立ち上げてください。
 - 操作電源、入力などを供給する電源、変成器は適切な容量、定格負担のものを使用してください。
 - 有資格者により管理、取り扱いを行ってください。
 - 入力波形が歪んでいる回路では使用しないでください。歪み波形の影響により誤差が大きくなります。
 - サイリスタ制御・インバータ等で使用すると誤差が大きくなります。
 - 整定ボリュームは最小側から最大側へ回して設定してください。

■ 適用規格

設置環境	設置カテゴリ III、汚染度2
適用規格	EN60255-5/-6
安全規格	EN60664-1
EMC	(EM) EN61326+A1 工業用途
	放射妨害電圧強度 CISPR11 Group1, ClassA : CISPR16-1/-2 雑音端子電圧 CISPR11 Group1, ClassA : CISPR16-1/-2
	(EMS) EN61326+A1 工業用途
	静電気イミュニティ EN61000-4-2 : 4kV (接触) 8kV (気中)
	電界強度イミュニティ EN61000-4-3 : 10V/m 1kHz 正弦波振動幅変調 (80MHz~1GHz)
	ファーストトランジェント/パルスイミュニティ EN61000-4-4 : 2kV (電源線) 1kV (I/O信号線)
	サージイミュニティ EN61000-4-5 : 1kV線間 (電源線)、 2kV大地間 (電源線)
	伝導性ノイズイミュニティ EN61000-4-6 : 3V (0.15~80MHz)
	電源周波数/磁界イミュニティ EN61000-4-8 : 30A/m
	電圧ディップ/電断イミュニティ EN61000-4-11 : 0.5周期、 0.180° 100% (定格電圧)

■ 概要

本製品は電圧を検出し、警報出力を行う電気制御機器です。

『過電圧/不足電圧保護』

■ 仕様

● 定格

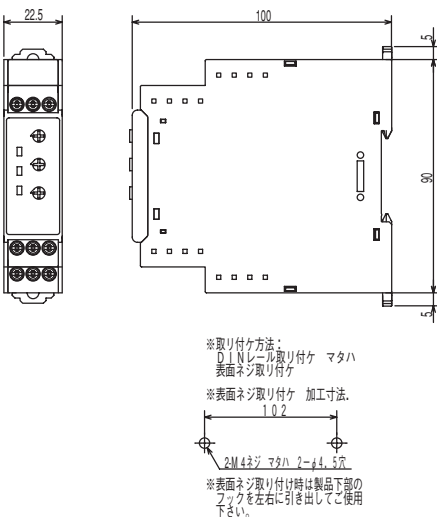
電源電圧	AC/DC24V, AC100/115V, AC200/230V
許容電圧変動範囲	定格電源電圧の85~110%
消費電力	AC/DC24V : 5VA/1W以下 AC100/115V : 4VA以下 AC200/230V : 5VA以下
絶縁抵抗	20MΩ 以上 (500Vメガにて) 外部端子一括とケース間
耐電圧	2000V 1分間 外部端子一括とケース間
耐ノイズ	電源端子ノーマル/コモンモード±1,500V (立ち上がり1nsの方形波 パルス幅1μs/100ns)
耐振動	振動数 : 10~55Hz, 加速度 : 50m/s ² , X,Y,Z各方向 : 5 min × 10掃引
耐衝撃	150m/s ² (ただしリレー-接点は100m/s ²) 3軸6方向各3回
入力レンジ	-VS1 AC/DC 6-60/10-100/30-300mV
	-VS2 AC/DC 1-10/3-30/15-150V
	-VS3 AC/DC 20-200/30-300/60-600V
入力インピーダンス	-VS1 9kΩ 以上
	-VS2 100kΩ 以上
	-VS3 1MΩ 以上
過負荷耐量	レンジの最大入力の115%連続/125%, 10s

● 出力定格

リレー出力	定格負荷	抵抗負荷 : AC250V 6A, DC30V 6A
	接点電圧の最大値	AC250V, DC30V
	接点電流の最大値	AC6A, DC6A
	開閉容量の最大値	1500VA, 180W
	最小適用負荷 (P水準)	DC5V, 10mA ※参考値
	機械的寿命	1,000万回以上
電氣的寿命 (周囲温度条件 : +20℃)	メーク5万回、ブレーク3万回	

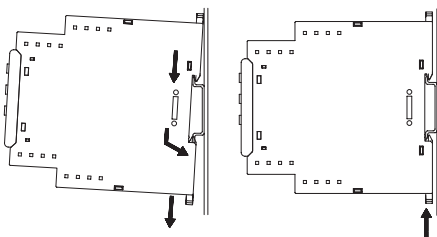
■ 設置

● 外形寸法図 単位 : mm



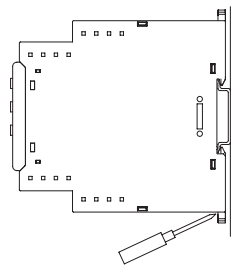
● 取り付け方

・フックを下げてから、上部のツメをレールにかけてフックがロックできるところまで本体を押し込み、フックをロックします。



● 取り外し方

・マイナスドライバーなどでフックを下へ引き出して下側から持ち上げます。



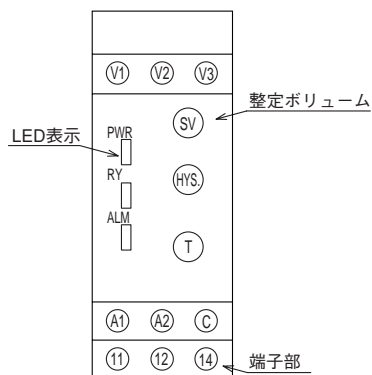
● 固定金具

形K8ABはDINレールに取り付けてください。
・DINレール 形PFP-100N (1,000mm)
形PFP-50N (500mm)

● 推奨圧着端子

推奨圧着端子	推奨電線径
AI 1,5-8BK (フェニックスコンタクト製)	AWG#16
AI 1-8RD (フェニックスコンタクト製)	AWG#18
AI 0,75-8GY (フェニックスコンタクト製)	AWG#18

■ 各部の名称



名称	端子名	説明
端子部	V1, V2, V3	電圧入力端子
	C	電圧入力端子のコモン
	A1, A2	操作電源
	11	接点出力のコモン
整定ボリューム	12	b接点出力
	14	a接点出力
	SV	動作値設定 (10~100%)
LED表示	HYS.	ヒステリシス設定 (5~50%)
	T	動作時間設定 (0.1~30S)
	PWR	電源表示
LED表示	RY	リレー出力状態 点灯時11-14導通
	ALM	警報動作状態 点灯=警報出力状態

■ ディップスイッチ整定一覧

	SW			
	1	2	3	4
T1=5s	☐	☐	☐	☐
T1=1s	☐	☐	☐	☐
Auto Reset	☐	☐	☐	☐
Manual Reset	☐	☐	☐	☐
Normal Close	☐	☐	☐	☐
Normal Open	☐	☐	☐	☐
UNDER	☐	☐	☐	☐
OVER	☐	☐	☐	☐

☐ : ON
☐ : OFF

T1=5s : 起動ロック時間5s

T1=1s : 起動ロック時間1s

Auto Reset : 自動復帰

Manual Reset : 手動復帰

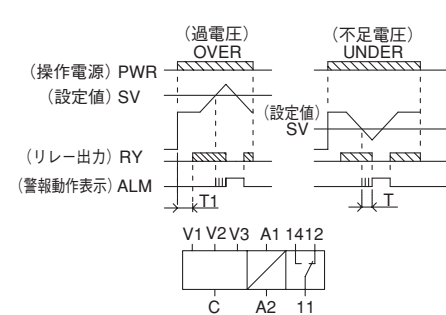
Normal Close : ノーマルクローズ

Normal Open : ノーマルオープン

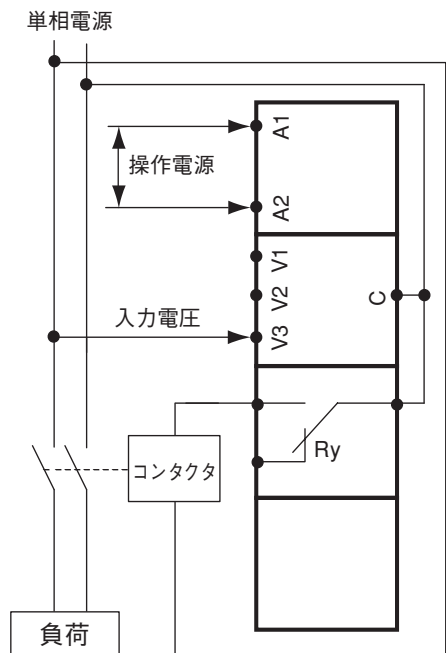
UNDER : 不足電流検出

OVER : 過電流検出

■ タイムチャート



■ 配線接続



※入力電圧に応じて、V1-COM、V2-COM、V3-COM端子間のいずれかに入力を接続してください。

ご使用に際してのご承諾事項

下記用途に使用される場合、当社営業担当者までご相談のうえ仕様書などによりご確認いただくとともに、定格・性能に対し余裕を持った使い方や、万一故障があっても危険を最小にする安全回路などの安全対策を講じてください。
a) 屋外の用途、潜在的な化学的汚染あるいは電氣的妨害を被る用途またはカタログ、取扱説明書等に記載のない条件や環境での使用
b) 原子力制御設備、焼却設備、鉄道・航空・車両設備、医用機械、娯楽機械、安全装置、および行政機関や個別業界の規制に従う設備
c) 人命や財産に危険が及ぶようなシステム・機械・装置
d) ガス、水道、電氣的供給システムや24時間連続運転システムなど高い信頼性が必要な設備
e) その他、上記a)~d)に準ずる、高度な安全性が必要とされる用途
※上記は適合用途の条件の一部です。当社のベスト、総合カタログ、データシート等の最新版のカタログ、マニュアルに記載の保証・免責事項の内容をよく読んでご使用ください。

オムロン株式会社

営業統轄事業部
東京都品川区大崎1-11-1 ゲートシティ大崎ウエストタワー14F
(〒141-0032)

●技術的なお問い合わせ 0120-919-066 (フリーコール) 携帯電話・PHSなどは055-982-5015です。 直通的制御機器の技術窓口は055-982-5000です。
■営業時間 : 9:00~12:00 / 13:00~19:00 (土・日・祝祭日は17:00まで)
■営業日 : 年末年始を除く
●FAXによるお問い合わせ テクニカルサービスセンター お客様相談室 FAX 055-982-5051
●インターネットによるお問い合わせ http://www.fa.omron.co.jp/support/